


製品仕様書

2021年2月 改定

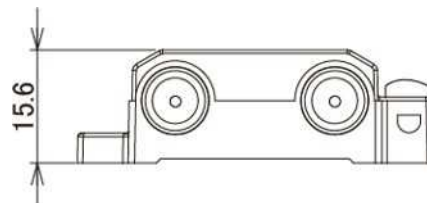
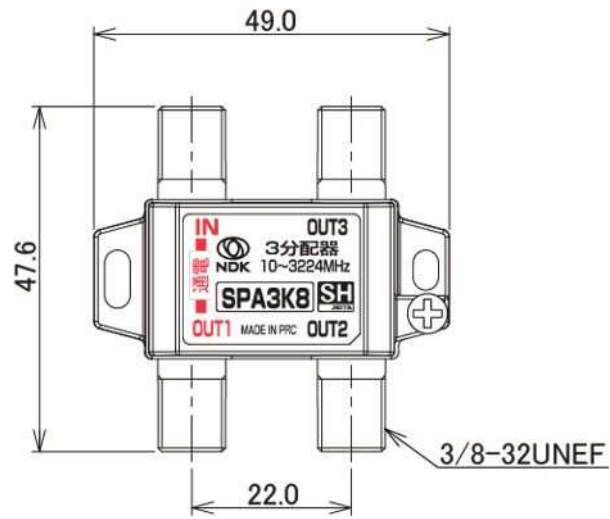
■名称	屋内用3分配器
■品名	SPA3K8
■共通仕様	
1. 使用周波数帯	10~3224MHz
2. 入出力インピーダンス	75Ω (不平衡型)
3. 入出力端子型式	F-R座(3/8-32UNEF ネジ一体型)
4. 通電端子	1端子
5. 通電容量	DC15V 0.8A以下、AC30V 1A以下
6. 不要放射	1000~3224MHzの周波数帯域において3m離れた場所で40.2dBu/m以下のこと。 測定方法は JEITA ET-2301 に準拠し入力レベルは 100dBuV(SH 準拠)とする。
7. 質量	約 39 g
8. 使用温度/湿度範囲	-10℃~+40℃/10%RH~85%RH
9. その他	RoHS 指令準拠品(10物質)
	 SHマーク (スーパーハイビジョン受信マーク) とはBS・110度CS右左旋放送受信帯域に対応した機器のうち、一般社団法人 電子情報技術産業協会(JEITA)で審査・登録され、一定以上の性能を有するスーパーハイビジョン衛星放送受信に適した衛星アンテナ、受信システム機器に付与されるシンボルマークです。
■帯域別仕様	

	周波数帯域 (MHz)	分配損失 (dB 以下)	端子間結合損失 (dB 以上)	VSWR (以下)	備考
	10~76	6.0	15.0	1.8	
	76~222	6.0	20.0	1.8	
	222~770	6.3	20.0	1.8	
	770~1489	7.5	15.0	2.0	
	1489~2150	10.0	15.0	2.0	
	2150~2681	10.0	15.0	2.0	
	2681~3224	12.0	15.0	2.5	

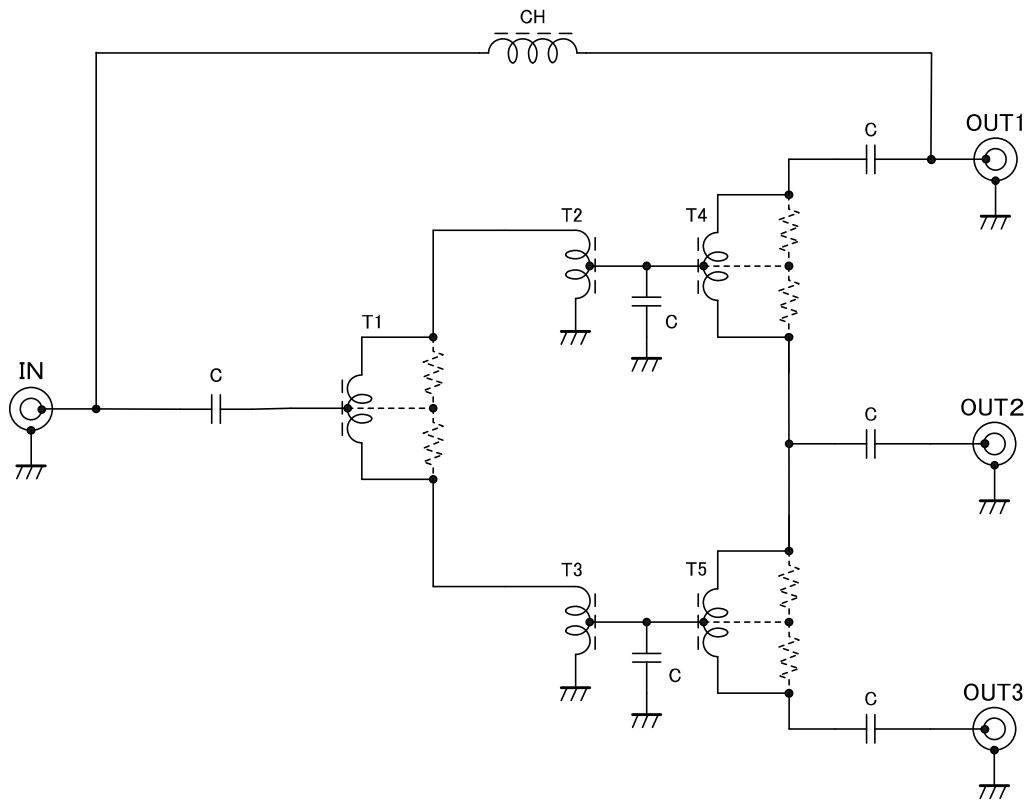
※SHマーク認定品

- ・ 付属品:木ねじ2本

NIS-T1123-02(2/3)



■ 回路図 (SPA3K8)_参考資料



NIS-T1123-02(2/3)



二幸電気工業株式会社